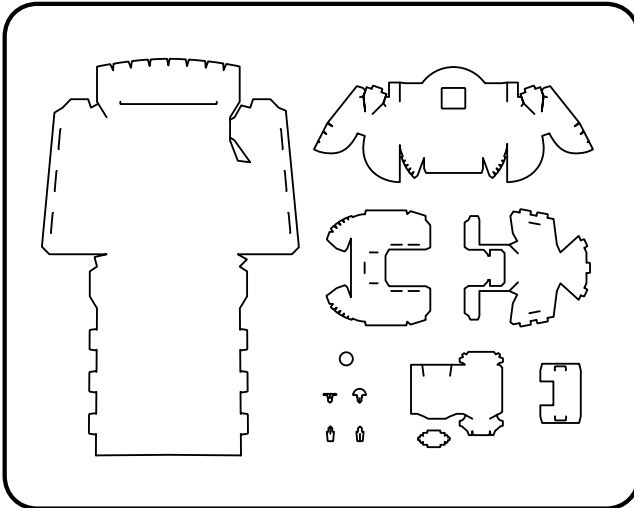


組み立てについて

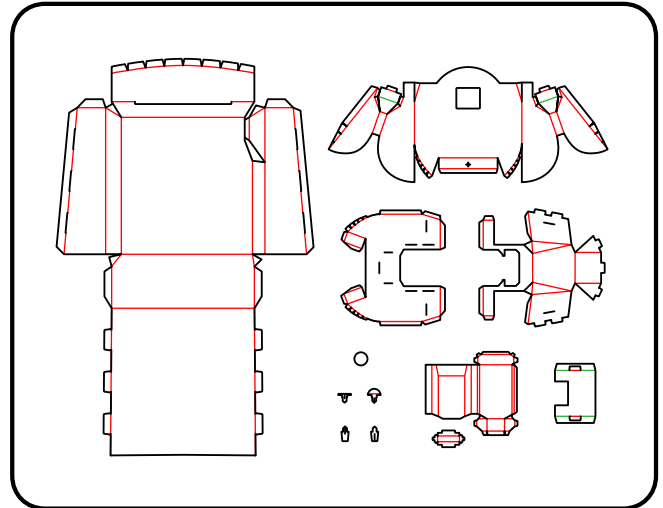
用意するモノ：プリンター用紙/はさみorカッターなど紙を切る道具/のりor両面テープ/ピンセットなど

- DLしたファイルを、ご使用になるプリンターに対応した厚めのプリンター用紙（A4サイズ）にプリントアウトします。
- 太い輪郭線に沿ってきれいに切り抜き/切り込みを入れます。よく切れるはさみorカッターを使用して、丁寧に切り抜いてください。
※カッター、はさみ等のお取り扱いには十分ご注意ください。
- **山折り**(図：赤線)・**谷折り**(図：緑線)を間違えないように、すべての折り曲げ線をあらかじめ折り曲げておくと組み立てやすいです。

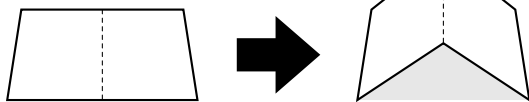
切り取り図



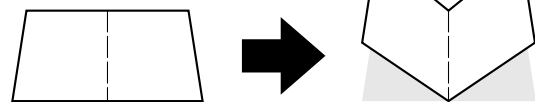
折り線図



----- 山折り線



- - - - - 谷折り線



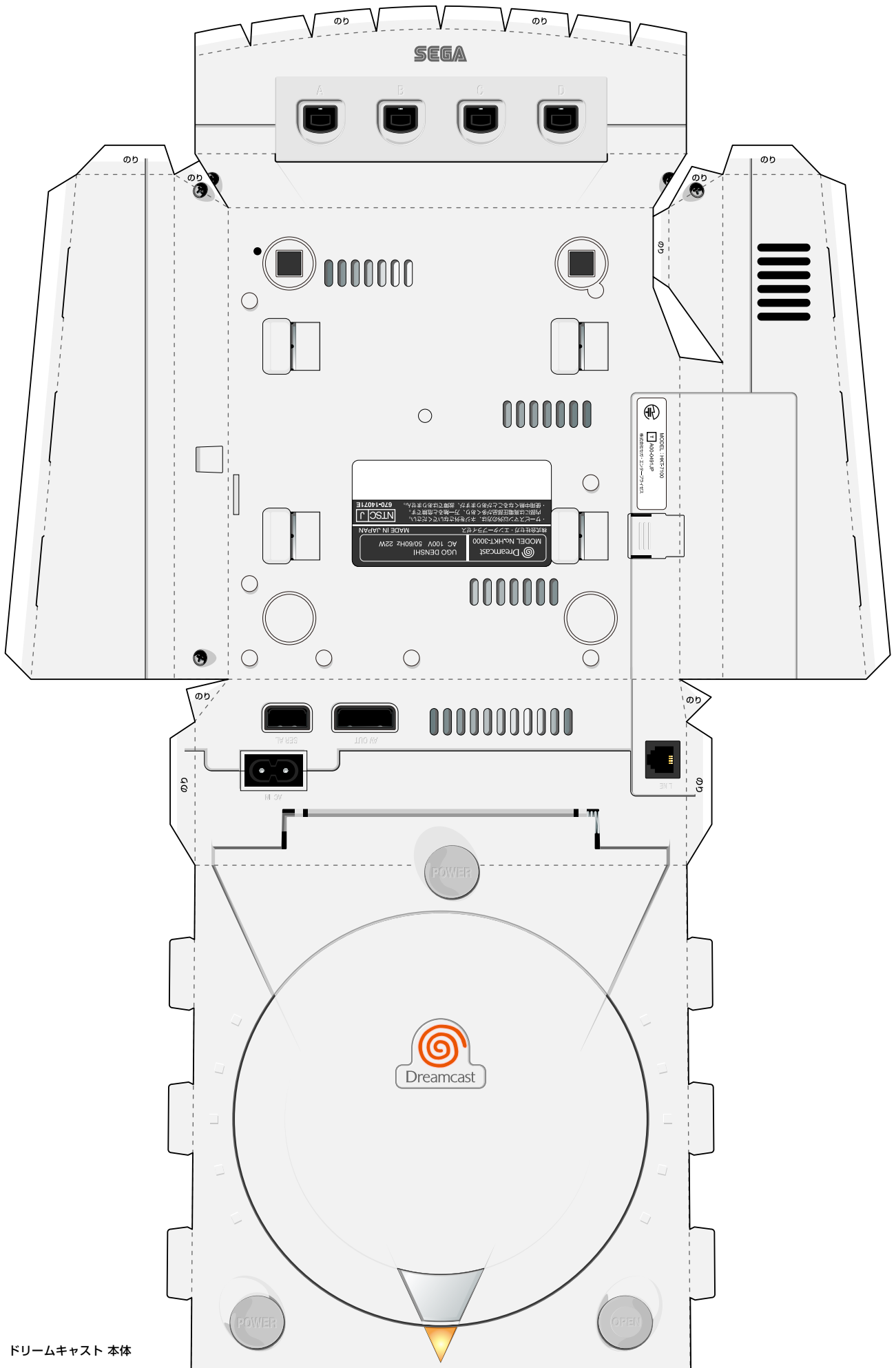
- のりしろを、のり・両面テープ等で接着します。
完成写真を参考に、ピンセットなどを使い綺麗に仕上げましょう。
- 同じ番号、アルファベットの、のりしろ・爪を、接着・差し込んでください。
- 「コントローラ ビジュアルメモリスロット中トレイ」は、ビジュアルメモリスロットの内側から爪を出したあと爪を下側に折り、爪の裏側を接着してください。

※ペーパークラフトキットを印刷するには「Adobe Reader (フリーソフト)」等が必要です。 <http://get.adobe.com/jp/reader/>

※当データは株式会社セガが管理し、お客様による私的利用のみを目的として無償で提供するサービスです。

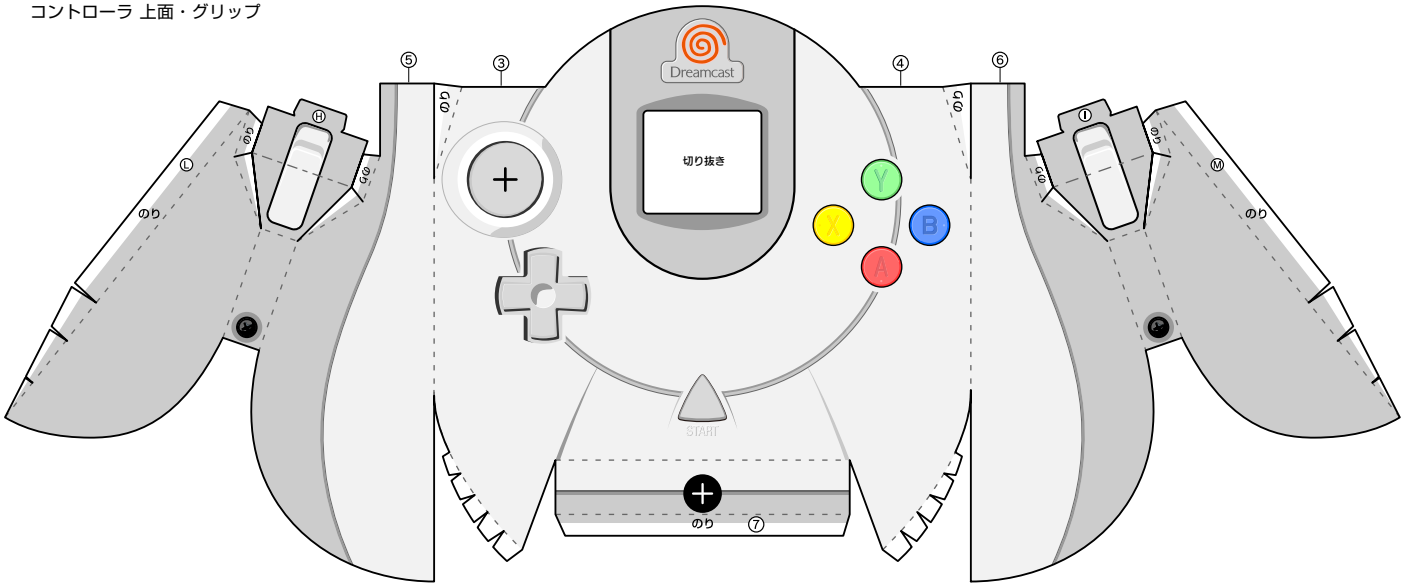
※当データで使用している著作物等（画像、データ、テキスト等）の一切の権利は、株式会社セガが保有するものです。

※当データを、複製、改変、譲渡、公衆送信（可能化を含みます）、翻案、貸与、二次利用等すること、並びに商用利用することができません。

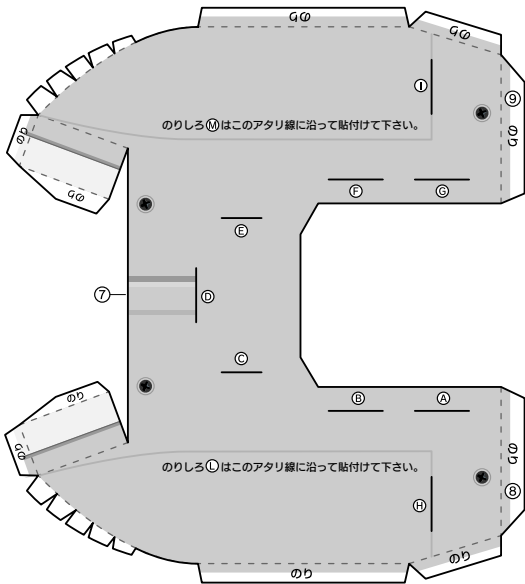


ドリームキャスト 本体

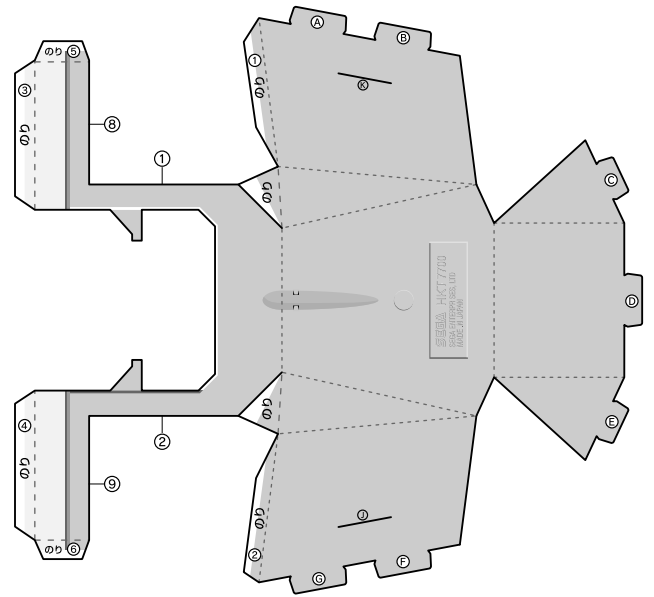
コントローラ 上面・グリップ



コントローラ 下面



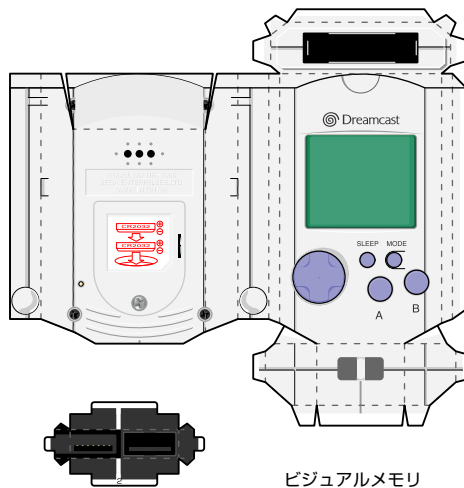
コントローラ ビジュアルメモリスロット



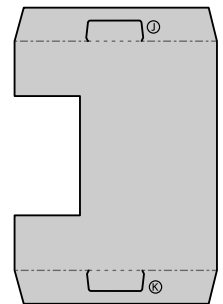
アナログスティック



ケーブル根元



ビジュアルメモリ



コントローラ
ビジュアルメモリスロット中トレー